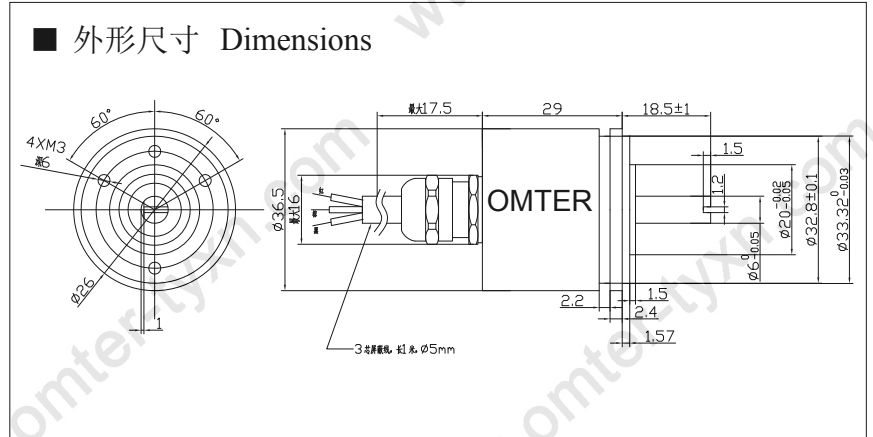


R36 系列 数字电位器
R36 Series Digital potentiometer



■ 接线说明 Wiring Instructions

GND	VCC	OUT
电源负端	电源正端	信号输出
Negative power supply	Positive power supply	Signal output
黑色 Black	红色 red	棕色 Brown

■ 一般规格 General Specifications

机械转角 Mechanical angle	360° (无停止位) (None Stop bits)	机械寿命 Mechanical life	理论上无限 Theoretically unlimited
工作温度 Operating Temperature	-30° C ~ +80° C	质量 Quality	约 100g About 100g
储存温度 Storage Temperature	-30° C ~ +80° C	外壳 Shell	铝合金, 表面阳极氧化 Aluminum, anodized surface
防护等级 Protection class	IP65	轴 Axis	不锈钢 Stainless steel
旋转力矩 Rotational torque	<1mN · m	轴承 Bearings	2组精密滚珠轴承 2Groups precision ball bearings

■ 电气性能 Electrical Performance

电气转角 Electrical Corner	360°			
独立线性公差 Independent Linearity Tolerance	0.3%			
分辨率 Resolution	4096 位 (12 位) 4096bits (12bits)			
更新速度 Update rate	0.6ms / 0.2ms (高速) (High-speed)			
工作电压 Operating Voltage	5V ± 10%	15V ~ 30V	12V ~ 24V	15V ~ 30V



输出信号 Output Signal	0~5V(ratio)	0~10V	0~5V	4~20mA
工作电流 Operating Current	<16mA	<25mA	<25mA	<35mA
始末端输出偏差 End and beginning output deviation	<1%·VCC	<50mV	<50mV	<0.05mA
负载电阻 Load resistance	>10K Ω	>10K Ω	>10K Ω	<600 Ω
EMS	10V/m(80MHz~1GHz, 1KHz80%调幅)。EN 61000-4-3:2006+A1:2010 (80MHz~1GHz, 1KHz80% AM)			
ESD	接触放电±8KV,空气放电±15KV。EN 61000-4-2:2009 Contact discharge ± 8KV, air discharge ± 15KV			

■ 可选特性 Optional Features

电气部分 Electrical part	特殊转角 Special Corner	可提供 20° ~360° 以内任意角度。在非有效转角区域, 可做高位保持, 低位保持, 两端保持, 或由客户指定高低位保持的角度。 can provide within 20° ~ 360° arbitrary angle. Corner in the non-active area, do remain high, low retention, both ends of the hold, or specified by the customer to keep Gao low angle.
	特殊输出范围 Special output range	标准输出为 0~100%; 可跟据客户要求, 提供任意输出范围的电压信号, 如输出 10%~90%等。 Standard output is 0~100%; According to customer requirements, providing any output range of voltage signals, such as output 10% to 90% and so on.
	多节点输出信号 Multi-node output signal	可根据客户的要求设置 3~6 条水平或上升输出段。 Can be set according to customer requirements 3 to 6 level or rising output section.
	输出方向 Output direction	标准为顺时针信号输出, 也可设置为逆时针信号输出。 Standard clockwise signal output, can be set to output counterclockwise.
	双路信号输出 Dual signal output	可实现双路输出。包括, 双路平行输出, 双路交叉输出, 和双路相位差输出。 Dual output can be achieved. Including, dual parallel outputs, dual crossover outputs, and dual phase output.
	其他信号 Other signal	可实现特殊宽电压 9~30V 输入, 4~20mA/0~20mA 输出; 宽电压 0~5V, PWM 输出等。 Enables special wide voltage 9~30V input, 4~20mA / 0~20mA output; wide voltage 0~5V, PWM outputs and so on.
机械部分 Mechanical parts	特殊轴型 Special shaft	可根据客户要求做特殊轴长, 特殊轴径, 或轴上特殊加工。 According to customer requirements to do a special shaft length, special shaft, or special processing axis.
	特殊机械转角 Special mechanical angle	带停止位(345), 可提供 270° 180° 90° 等特殊机械转角; 也可以由客户指定。 With a stop bit (345), can provide other special mechanical angle 270° 180°, 90°, etc.; also be specified by the customer.



特殊力矩 Special Moment	可提供<0.5mN·m的轻力矩产品或<30mN·m的高力矩产品。 Available <0.5mN·m of light torque products or <30mN·m high torque products.
特殊防护等级 Special Protection	可提供 IP67 以上的特殊防护等级产品。 Provides special protection class IP67 or more products.

*如有其他特殊要求（如数字信号、增量信号等）请与 OMTER 公司联系。

* If you have any special requirements (such as digital signals, incremental signals, etc.), please contact with OMTER Company.