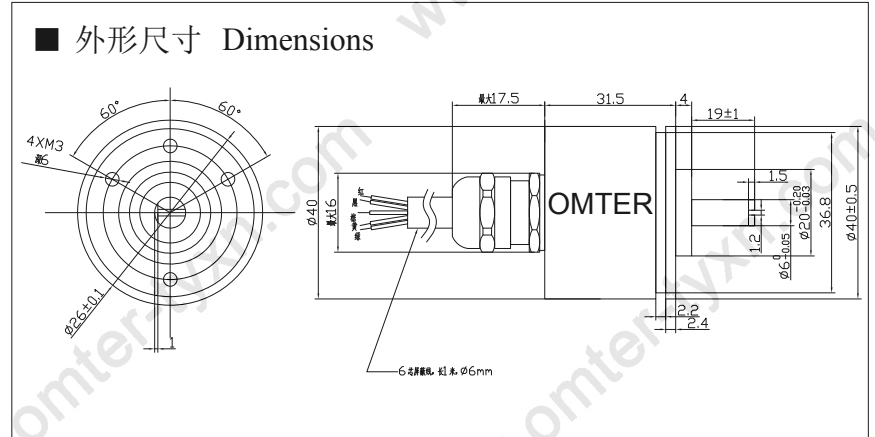


R40 SER 系列 数字电位器
R40 SER Series Digital potentiometer



■ 接线说明 Wiring Instructions

GND	VCC	CS	CLK	DO
电源负端 Negative power supply	电源正端 Positive power supply	片选信号接受 Chip select signal acceptance	时钟信号输入 Clock signal input	数据输出 Data Output
黑色 Black	红色 Red	绿色 Green	黄色 Yellow	棕色 Brown

■ 一般规格 General Specifications

机械转角 Mechanical angle	360° (无停止位) (None Stop bits)	机械寿命 Mechanical life	理论上无限 Theoretically unlimited
旋转力矩 Rotational torque	1N.cm	质量 Quality	约 120g About 120g
工作温度 Operating Temperature	-25°C ~ +80° C	外壳 Shell	铝合金 Aluminum
储存温度 Storage Temperature	-40°C ~ +80° C	轴 Axis	不锈钢 Stainless steel
防护等级 Protection class	IP67	轴承 Bearings	2 组精密滚珠轴承 2 Groups precision ball bearings
最大转速 Maximum speed	1000rpm		

■ 电气性能 Electrical Performance

电气转角 Electrical Corner	360°
独立线性精度 Independent Linearity	0.3%
分辨率 Resolution	4096 (12 位) (12 bits)



更新速度 Update rate	0.38ms
工作电压 Operating Voltage	5VDC \pm 10% / 3.3VDC \pm 10%
输出信号 Output Signal	SER (类似 SSI, 带状况位数据输出) (Similar to the SSI, with status bit data output)
工作电流 Operating Current	<20mA (无负载) (No load)

■ 时序图 Timing Diagram

