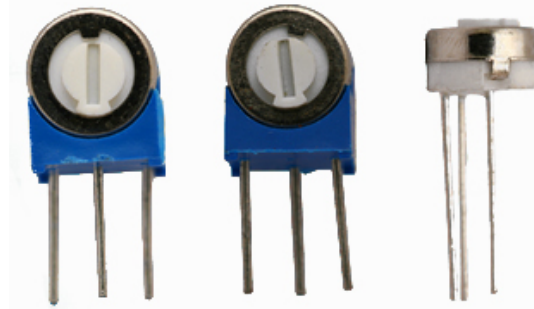


3329圆形单圈预调玻璃釉电位器  
3329 Series Trimmer potentiometer

## 环境特性 Environment Characteristics

额定功率（最高工作电压300V）（Rated Power）	+70℃ 0.5W; +125℃ 0W
工作温度范围（Temperature Range）	-55℃~+125℃
电阻温度系数（Temperature Coefficient）	±250、±100ppm/℃
温度变化（Temperature Variation）	$\Delta R \leq \pm 3\%R$ , $\Delta (U_{ab}/U_{ac}) \leq \pm 1\%$
碰撞（Vibration）	390m/s <sup>2</sup> 、4000次 $\Delta R \leq \pm 3\%R$
震动（Collision）	10~2000HZ, 0.75mm或98m/s <sup>2</sup> , 6h $\Delta R \leq \pm 3\%R$ , $\Delta (U_{ab}/U_{ac}) \leq \pm 2\%$
气候顺序（Climate Category）	$\Delta R \leq \pm 3\%R$ , $R_1 \geq 100M\Omega$
70℃电气耐久度（Electrical Endurance at 70℃）	0.5W、1000h、 $\Delta R \leq \pm 3\%R$
机械耐久性（Mechanical Endurance）	100周（cycles）、 $\Delta R \leq \pm 3\%R$
稳态湿热（Steady Damp-heat）	$\Delta R \leq \pm 3\%R$ , $R_1 \geq 100M\Omega$

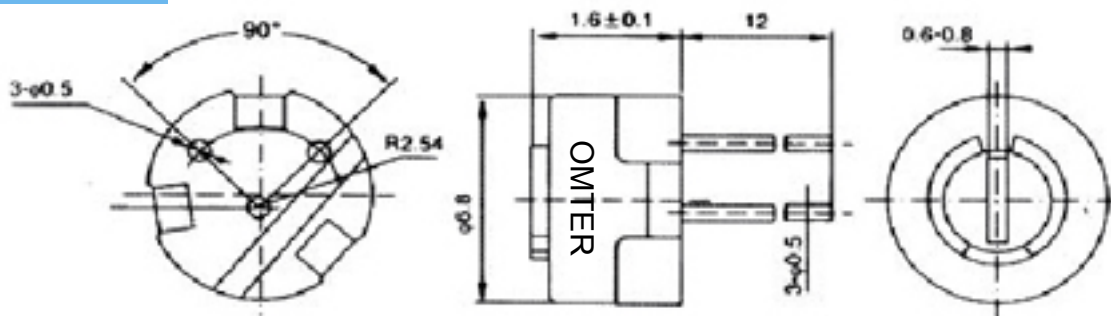
## 电气特性 Electrical Characteristics

标称阻值范围（Standard Resistance Range）	10Ω-2MΩ
阻止允许偏差（Resistance Tolerance）	±5%, ±10%
终端电阻（Terminal Resistance）	≤1%R或2Ω
接触电阻变化（Contact Resistance Variation）	≤3%R或3Ω
绝缘电阻（Insulation Resistance）	$R_1 \geq 1G\Omega$
耐电压（Withstand Voltage）	101.3kPa 500V 8.5kPa 315V
有效电行程（Effective Electrical Travel）	210° ±10°

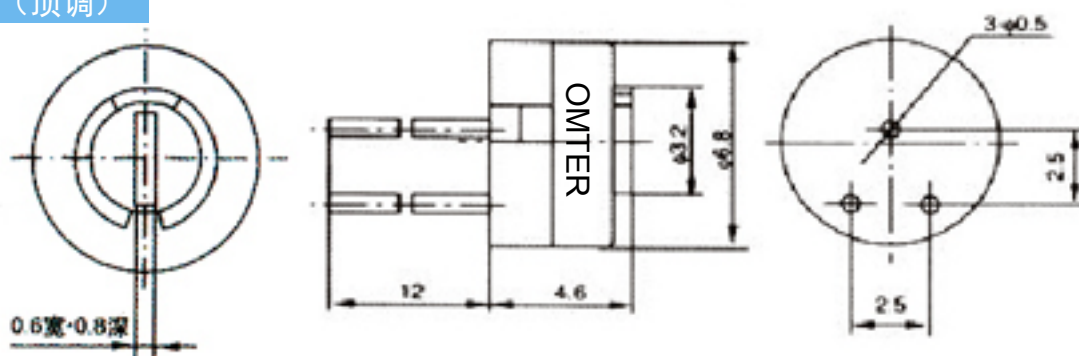
## 物理特性 Physical Characteristics

总机械行程（Total Mechanical Travel）	250°±10°
起动力矩（Starting Torque）	≤20mN.m
止档力矩（Clutch Torque）	≥35mN.m
标准包装（Standard Packaging）	50只/管（pcs/tube）

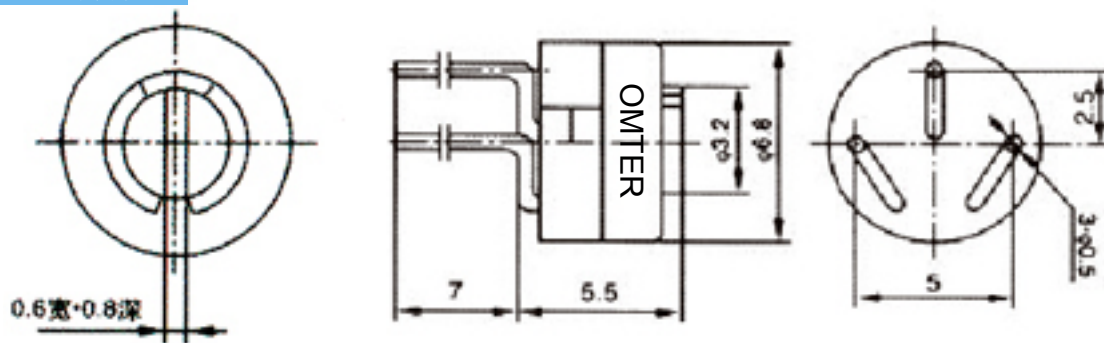
3329H-1型 (顶调)



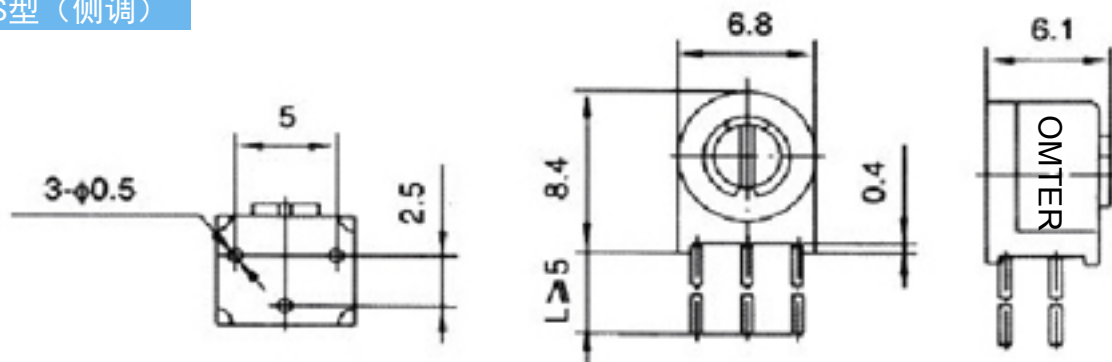
3329H型 (顶调)



3329P型 (顶调)



3329S型 (侧调)



3329X型 (侧调)

