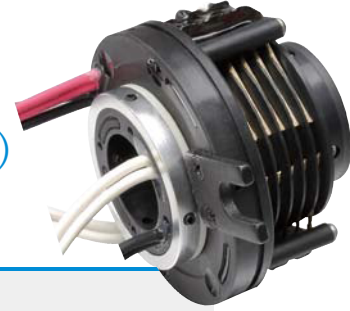
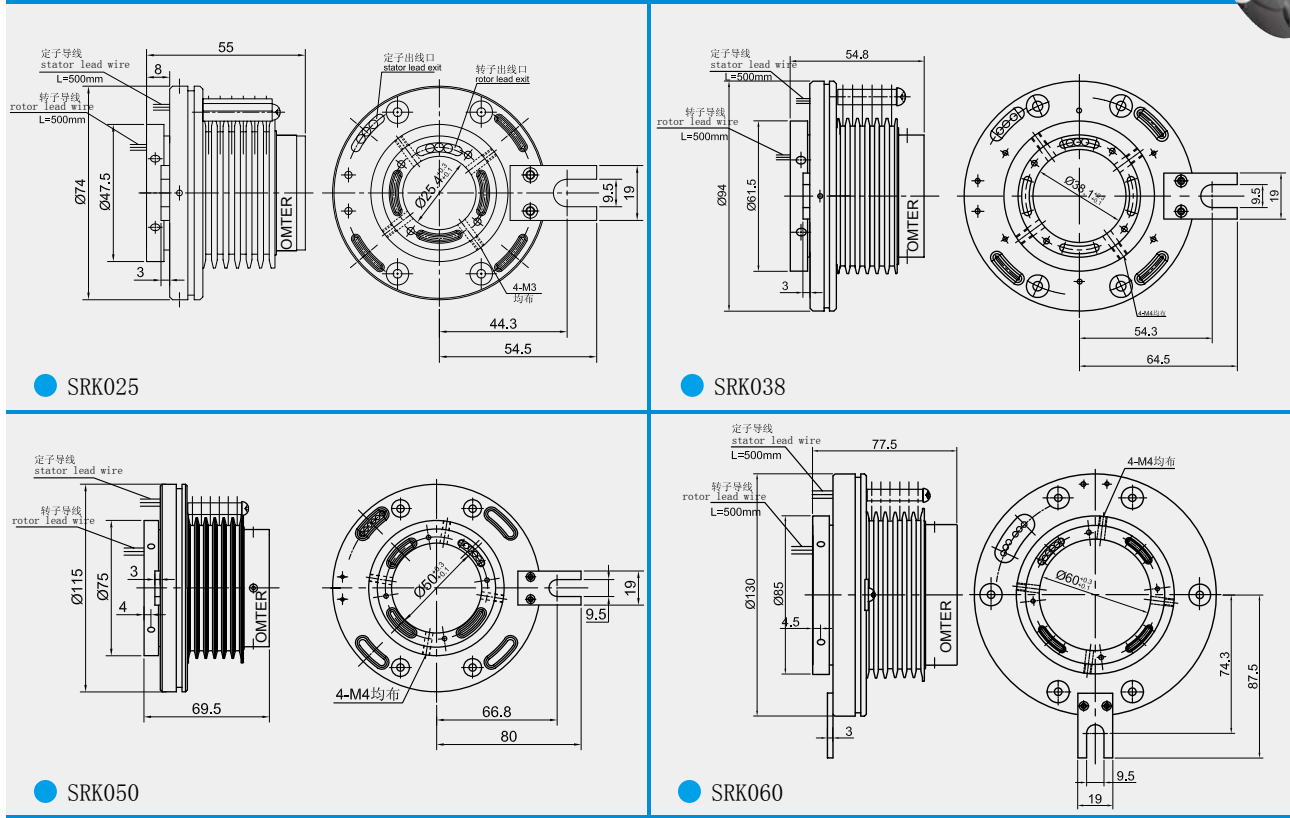


SRK中小风电滑环 (适用于1兆瓦以下) SRK for Small to Mid-sized Wind Turbine (for 1MW-)



外形尺寸 Outline Dimension



电气技术指标 Electrical data

参数 Specification	SRK025-3P		SRK038-3P		SRK050-3P			SRK060-3P		
额定电流 Rated Current	20A/环	40A/环	20A/环	40A/环	20A/环	40A/环	60A/环	20A/环	40A/环	60A/环
路数 No. of Circuits	3									
额定电压 Rated Voltage	0—380VAC/ 240VDC									
导线颜色顺序 Lead color code	红、黑、白 RED、BLK、WHT									
导线长度 Lead Length	500mm或根据客户要求提供 500mm (or as request)									
绝缘体强度 Dielectric Strength	500VAC@50Hz, 60s									
绝缘电阻 Insulation Resistance	500MΩ /500VDC									
动态电阻变化值 Electrical Noise	<0.01Ω									

注: P代表20A/环, P1代表40A/环, P2代表60A/环

机械技术指标 Mechanical data

参数 Specification	数值 Values
额定转速 Rated Speed	0~300rpm
工作温度 Temperature Range	-40℃—+80℃
工作湿度 Operating Humidity	60%RH 或更高 60%RH or higher
接触材料 Contact Material	贵金属 Precious Metals