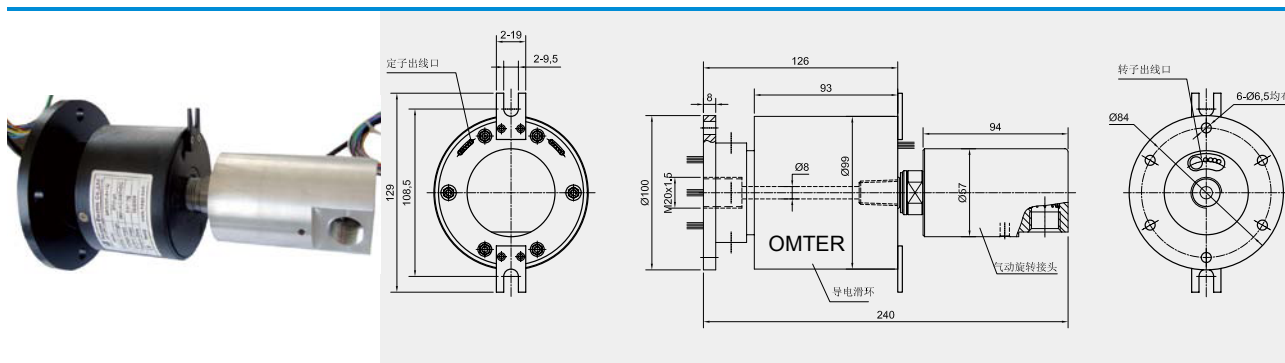


气电滑环

Pneumatic Electricity Hybrid Slip Ring



电气技术指标 Electrical data

参数 Specification	数值 Values	
	功率	信号
额定电压 Rated Voltage	380VAC	240VAC/VDC
额定电流 Rated Current	10A/路	2A/路
绝缘体强度 Dielectric Strength	$\geq 1000M\Omega / 500VDC$	$\geq 500M\Omega / 500VDC$
导线规格 Lead Size	AWG16镀锡铁氟龙绝缘 AWG16 tin plated, PTFE insulated	AWG22镀银铁氟龙绝缘 AWG22 silver plated, PTFE insulated
导线长度 Lead Length	标准500mm Standard 500mm	
绝缘电阻 Insulation Resistance	500VAC/50Hz, 60s	
动态电阻变化值 Electrical Noise	$< 0.01\Omega$	

机械技术指标 Mechanical data

参数 Specification	数值 Values
额定转速 Rated Speed	0~500 rpm
工作温度 Working temperature	-20°C - +80°C
工作湿度 Humidity	60%RH或更高 60%RH or higher
接触材料 Contact Material	贵金属 Precious metal
壳体材料 Housing Material	工程塑料 Engineering plastic
防护等级 Protection level	IP51

气路参数 Pneumatic data

参数 Specification	数值 Values
路数 No. of circuits	1路 1circuit
压力 Pressure	$\leq 1.1Mpa$
介质 Medium	氮气 Nitrogen
流量孔直径 Drift Diameter	Φ8mm或根据客户要求 Φ8mm or as request
连接螺纹 Connecting Thread Hole	M20X1.5或根据客户要求 M20X1.5 or as request